

# Spin

## UNA BARRIERA CHE PROTEGGE IL TUO MONDO

- SPIN è un motoriduttore elettromeccanico irreversibile, adatto all'automazione di parcheggi o accessi a aree private.
- Struttura portante solida e robusta, in acciaio trattato con cataforesi e verniciato a polveri poliestere, oppure versione con cofano e portella in lamiera di acciaio inox.
- Chiave di sblocco personalizzata per permettere il movimento manuale della barriera in mancanza di alimentazione.
- Apparecchiatura incorporata con ingressi separati di apertura e chiusura, finecorsa elettrici e meccanici in dotazione di serie.
- Predisposizione del modello 230V di un connettore per la gestione della sicurezza antischiacciamento in chiusura.

## LA FREQUENZA NON È SOLO BASSA TENSIONE

- La particolare attenzione posta nella scelta della tipologia di riduzione e del motore ha permesso di ottenere dei modelli in corrente alternata 230/115Vac con una frequenza di utilizzo elevata sino a oltre 350 cicli ora.
- Rapida trasformazione da versione destra a sinistra

## CAMPO D'APPLICAZIONE

- Disponibile in più versioni 230V / 115V / 24V.
- Tre modelli con e senza apparecchiatura a bordo, SPIN 3 e 4 per servizi rapidi, SPIN 6 per ingressi di grandi dimensioni.
- Modelli 24V per utilizzo intensivo: l'importanza di aumentare la frequenza delle manovre nei momenti di maggior utilizzo.

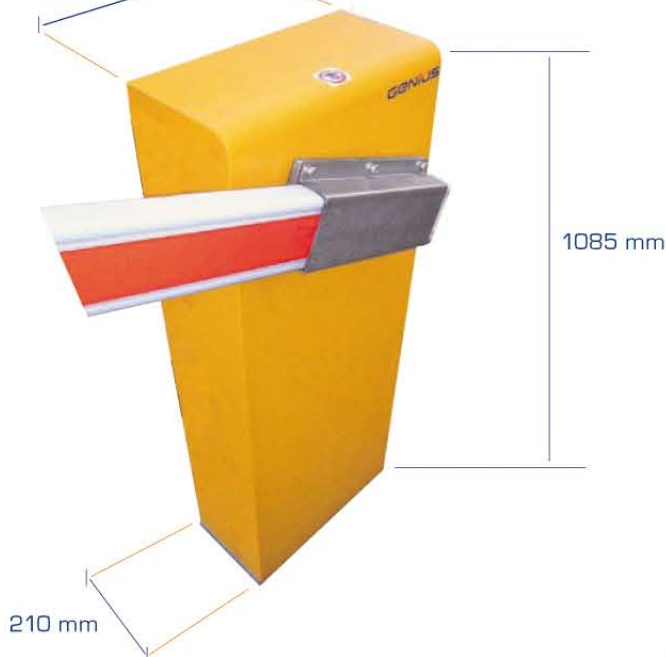


Alimentazione 24V,  
consigliata per un  
uso intensivo.

Modello	Versione
SPIN 424	Irreversibile alimentazione 24 Volt
SPIN 3	Irreversibile Veloce
SPIN 3 - S	Irreversibile senza centrale
SPIN 3 INOX	Irreversibile Veloce cofano inox
SPIN 4	Irreversibile
SPIN 4 - S	Irreversibile senza centrale
SPIN 4 INOX	Irreversibile cofano inox
SPIN 6	Irreversibile Lenta
SPIN 6 - S	Irreversibile senza centrale
SPIN 6 INOX	Irreversibile Lenta cofano inox

## DIMENSIONI

360 mm [Spin 3/4]  
410 mm [Spin 6]



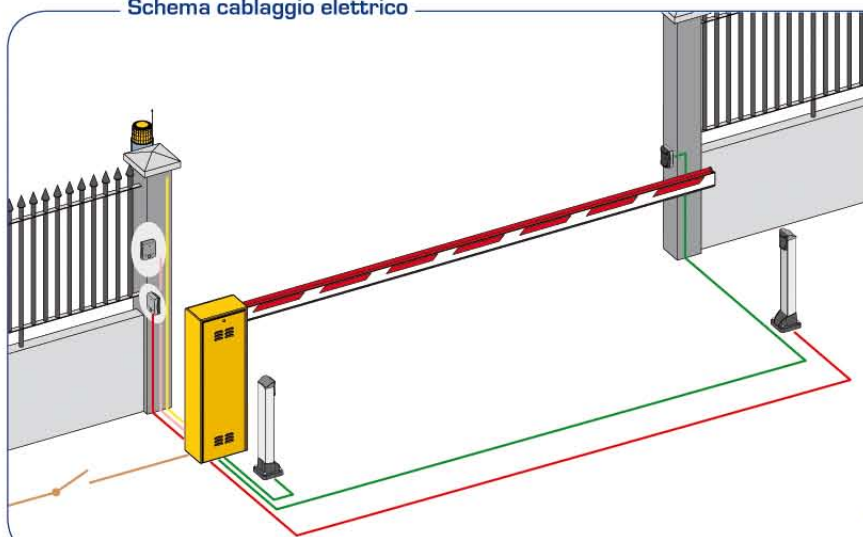
## APPARECCHIATURE ELETTRICHE



LYNX 453 (Pag 110)  
LYNX 03 (Pag 115)



## Schema cablaggio elettrico



Linea	3x1,5 mm <sup>2</sup>
Motore*	4x1,5 mm <sup>2</sup>
Lampeggiante	2x1,5 mm <sup>2</sup>
Selettore	2x0,5 mm <sup>2</sup>
Fotocellula TX	2x0,5 mm <sup>2</sup>
Fotocellula RX	4x0,5 mm <sup>2</sup>
Collegamento BUS	2x0,5 mm <sup>2</sup>

\* Per motori 24Vdc usare filo da 2x2,5 mm<sup>2</sup> - distanza massima motore dalla centrale 10 m.

Caratteristiche tecniche	SPIN 3	SPIN 4	SPIN 424	SPIN 6
Alimentazione [Vac]		230	24	230
Potenza [W]		250	100	380
Corrente [A]		1,1	3,5	1,7
Termoprotezione [°C]		140	-	140
Condensatore [µF]		12,5	-	12,5
Coppia max. [Nm]	60	100	100	150
Tempo apertura [sec] <sup>(1)</sup>	2,5	4	4	8
Lunghezza asta max. [m] <sup>(1)</sup>	3 <sup>(2)</sup>	5 <sup>(2)</sup>	5 <sup>(2)</sup>	7 <sup>(2)</sup>
Tipo e frequenza di utilizzo 20°C		S3 - 50%	100%	S3 - 60%
Cicli ora indicativi a 20°C <sup>(1)</sup>	≥360	≥225	≥450	≥130
Temperatura ambiente di funzionamento		-20°C + 55°C	-20°C + 55°C	-20°C + 55°C
Peso operatore [Kg]		63	63	69
Grado di protezione		IP44	IP44	IP44

[1] Tempo di apertura e n° di cicli calcolati per installazioni eseguite in modo corretto alle quote indicate nelle istruzioni di montaggio e senza rallentamenti.

[2] Sulle aste montate sui modelli Spin 3 non è possibile applicare nessun tipo di accessorio.

- sulle aste oltre i 4 metri montate sui modelli Spin 4 non è possibile applicare il kit articolata, Spin 424 asta con piedino e siepe sino a m. 4.

- sulle aste oltre i 6 metri montate sui modelli Spin 6 non è possibile applicare nessun tipo di accessorio.

## ACCESSORI PER SPIN



### ASTE PER SPIN 3\* - SPIN 4

Asta in alluminio con verniciatura bianca a polveri epossidiche completa di adesivi catarifrangenti e protezione di gomma. Dimensioni 90x25 mm.

Modello	Lungh.(m)	Utile(m)
Asta 3	3	2,66
Asta 4	4	3,66
Asta 5**	5	4,66

### MOLLE PER SPIN 3\* - SPIN 4



Solo asta (m)	Asta articolata (m)	Asta e piedino (m)	Asta e siepe (m)	Asta kit con luci (m)	Filo molla (mm)
2 - 2,7	2 - 2,7			2 - 2,4	4 - Bianco
2,7 - 3,4	2,7 - 3,4	2 - 2,7	2 - 2,7	2,4 - 2,9	4,5 - Rosso
3,4 - 4	3,4 - 4	2,7 - 3,4	2,7 - 3,4	2,9 - 3,4	5 - Verde
4 - 4,6		3,4 - 4	3,4 - 4	3,4 - 4	5,5 - Giallo
4,6 - 5		4 - 5	4 - 4,6		6 - Azzurro
			4,6 - 5		6,5 - Grigio



### ASTA TONDA A SPEZZONI PER SPIN 6

Asta in alluminio con verniciatura bianca a polveri epossidiche completa di adesivi catarifrangenti e protezione di gomma. Dimensioni 90x25 mm.

#### Denominazione

Asta L 6000 D 100 SPIN 6\*\*

Asta L 7000 D 100 SPIN 6\*\*

Kit Asta a spezzoni L 7000 (2x3500) D 100 SPIN 6

Tasca per asta tonda D 100

Kit adesivi asta tonda D 100 SPIN 6



### ASTE PER SPIN 6

Asta in alluminio con verniciatura bianca a polveri epossidiche completa di adesivi catarifrangenti. Dimensioni 100x50 mm.

Modello	Lungh.(m)	Utile(m)
Asta 5**	5	4,62
Asta 6**	6	5,62
Asta 7**	7	6,62

### MOLLE PER SPIN 6



Solo asta (m)	Asta e piedino (m)	Asta e siepe (m)	Asta tonda (m)	Asta tonda a spezzoni (m)	Filo molla (mm)
4 - 4,8			4,3 - 4,9	4 - 4,6	6 - Bianco
4,8 - 5,5	4 - 4,8	4 - 4,8	4,9 - 5,6	4,6 - 5,4	6,5 - Rosso
5,5 - 6,3	4,8 - 5,5	4,8 - 5,5	5,6 - 6,5	5,4 - 6,4	7 - Verde
6,3 - 7	5,5 - 6	5,5 - 6	6,5 - 7	6,4 - 7	8,5 - Giallo

\*N.B. Per il modello SPIN 3 non è possibile utilizzare aste di lunghezza superiore ai 3 m.

\*\* N.B. Per la spedizione delle aste superiori ai 4 m, **contattare l'ufficio spedizioni per consegna in fermo deposito.**



## ACCESSORI PER SPIN



### KIT BATTERIE

2 batterie 12V – 4Ah  
dimensioni 90x70x108 mm con cavi e supporto  
per fissaggio all'interno del cofano SPIN 424.



### APM

APM supporto mobile  
di appoggio asta.



### CHIAVE DI SBLOCCO

Set n. 6 chiavi di sblocco supplementari.



### ASTA ARTICOLATA

Kit asta articolata per SPIN 4.



### KIT SIEPE

Kit siepe in alluminio verniciato.  
Lunghezza 2 m.  
Lunghezza 3 m.



### SENSORE

Sensore antischiacciamento.



### APF

APF supporto fisso per asta SPIN 6.



### APF FOND

APF fond piastra di fondazione  
per supporto fisso.



### KIT LUCI SPIN 4

Kit luci per asta SPIN 4  
applicabile su aste fino a 4 m.



### SPIN FOND

SPIN fond piastra di fondazione  
con accessori per SPIN 3/4/6.